

寸法： 72 x 76 x 47mm

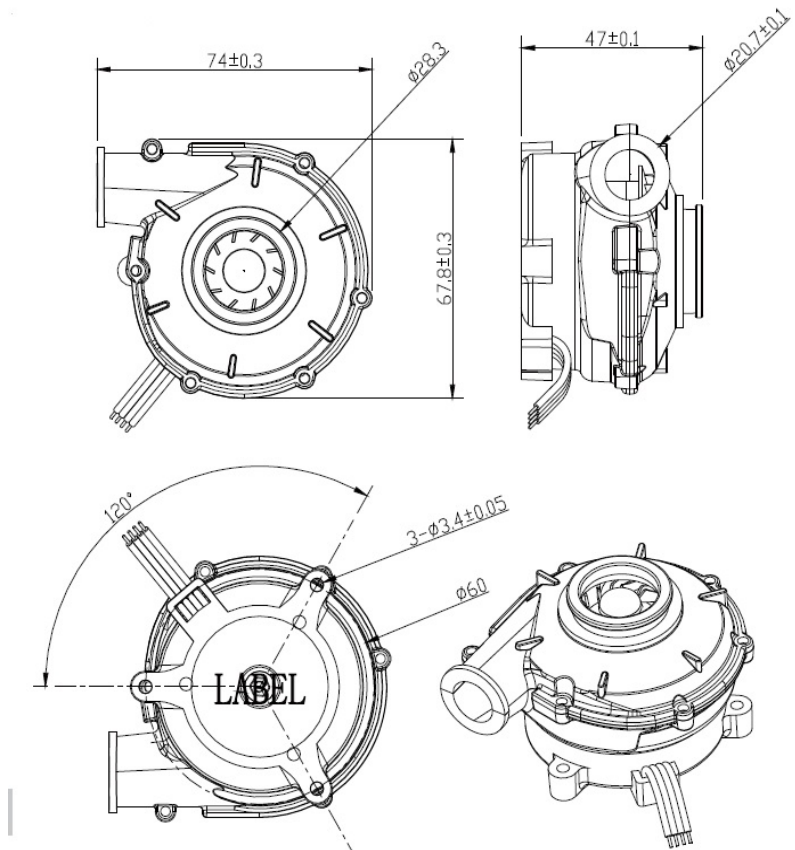
RoHS 適合

高圧DCブロー

CZ-BA7050A



ドライバー内蔵
 4 wires (+,-,PWM,FG)



インペラー	プラスチック			ハウジング	プラスチック				
ベアリング	BB			動作温度	-10°C~60°C				
耐電圧	5mA Max 500VAC 1分間			重量	163.7g				
絶縁抵抗	10MΩ Min at 500VDC			IP	IP21/IP68				
型番	定格電圧	定格電流	入力	定格回転数	最大圧力		最大風量		騒音
	(v)	(A)	(W)	(rpm)	inchH ₂ O	mmH ₂ O	CFM	m ³ /min	dB(A)@1M
H12B	12	6	72	38000	28.39	721	17.84	0.505	71.5
H24B	24	3	72	38000	28.39	721	17.84	0.505	71.5

