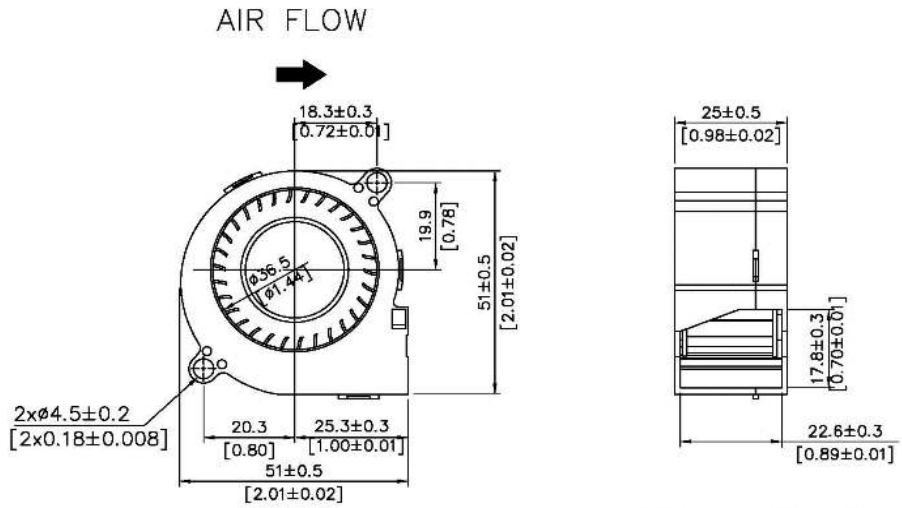


DCブローア

RoHS 適合

DB5025-YH

寸法： 51 x 51 x 25mm



UNIT: mm[inch]

インペラー	プラスチック、UL94V-0		ハウジング	プラスチック、UL94V-0					
ベアリング	スリーブorBB		動作温度	-10°C~70°C					
耐電圧	5mA Max 500VAC 1秒間		重量	26.3g					
絶縁抵抗	10MΩ Min at 500VDC		IP	IP21					
型番	定格電圧	定格電流	入力	定格回転数	最大静圧		最大風量		騒音
	(v)	(mA)	(W)		(rpm)	inchH ₂ O	mmH ₂ O	CFM	
V5H-YH	5	350	1.75	4000	0.39	10.03	6.18	0.18	30.9
V5L-YH	5	200	1	3000	0.2	4.96	5.38	0.15	25.5
V12S-YH	12	250	3	5000	0.65	16.56	6.88	0.19	37.1
V12L-YH	12	110	1.32	3000	0.2	4.96	5.38	0.15	25.5
V24S-YH	24	120	2.88	5000	0.65	16.56	6.88	0.19	37.1
V24M-YH	24	80	1.92	3500	0.26	6.64	5.75	0.16	28

