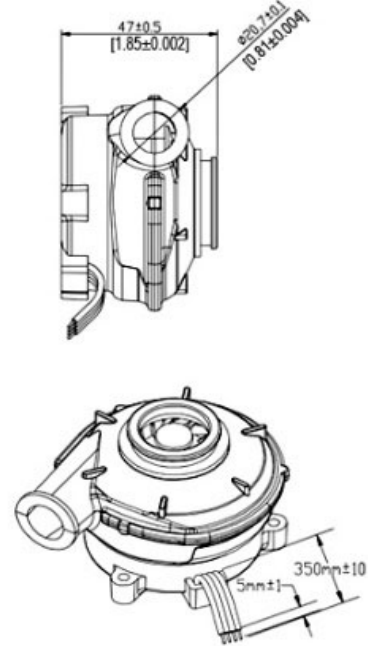
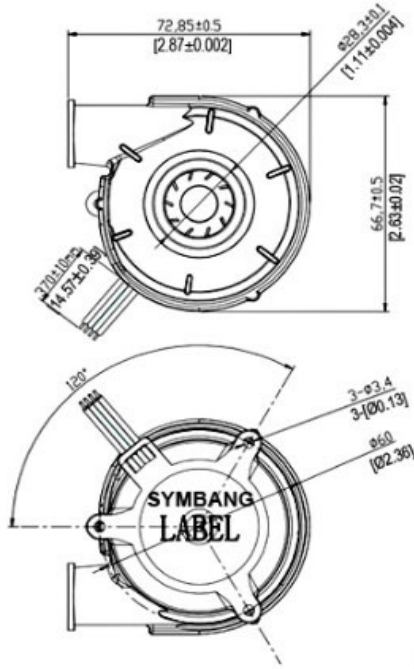


寸法： 72 x 76 x 47mm

RoHS 適合

高圧DCブロー

DSB7247-TK



UNIT: mm [inch]

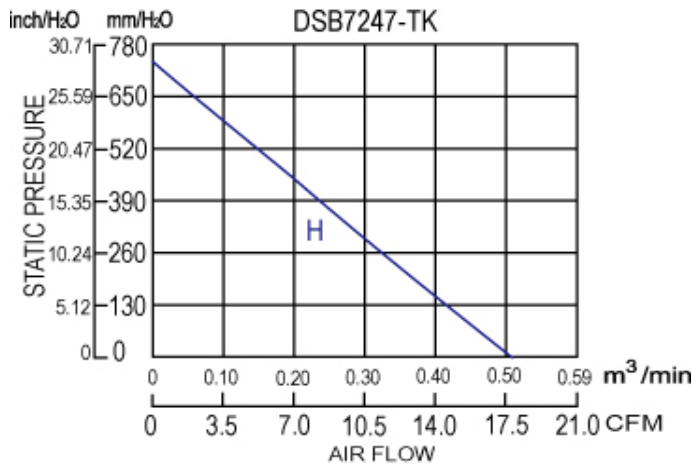
LEAD WIRE UL 1007 20AWGOR EQUIVALENT

- 1: BLACK WIRE—(-)
- 2: RED WIRE—(+)

LEAD WIRE UL 1007 22AWGOR EQUIVALENT

- 3: YELLOW WIRE—(FG)
- 4: BLUE WIRE—(PWM)

インペラー	プラスチック、UL94V-0	ハウジング	プラスチック、UL94V-0						
ベアリング	BB	動作温度	-10°C~60°C						
耐電圧	5mA Max 500VAC 1分間	重量	163.7g						
絶縁抵抗	10MΩ Min at 500VDC	IP	IP21						
型番	定格電圧	定格電流	入力	定格回転数	最大圧力		最大風量		騒音
	(v)	(A)	(W)	(rpm)	inchH <sub>2</sub> O	mmH <sub>2</sub> O	CFM	m <sup>3</sup> /min	dB(A)@1M
V12HB-TK	12	6	72	37000	29.05	737.3	17.99	0.509	71.5
V24HB-TK	24	3	72	37000	29.05	737.3	17.99	0.509	71.5

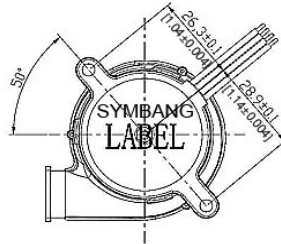
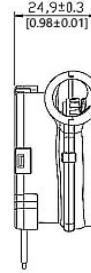
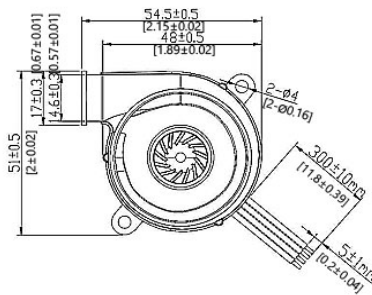


高圧DCブロー

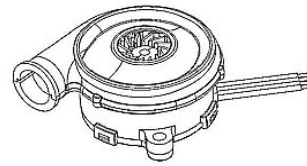
RoHS 適合

寸法： 54.5 x 51 x 24.9mm

DSB5525-TK



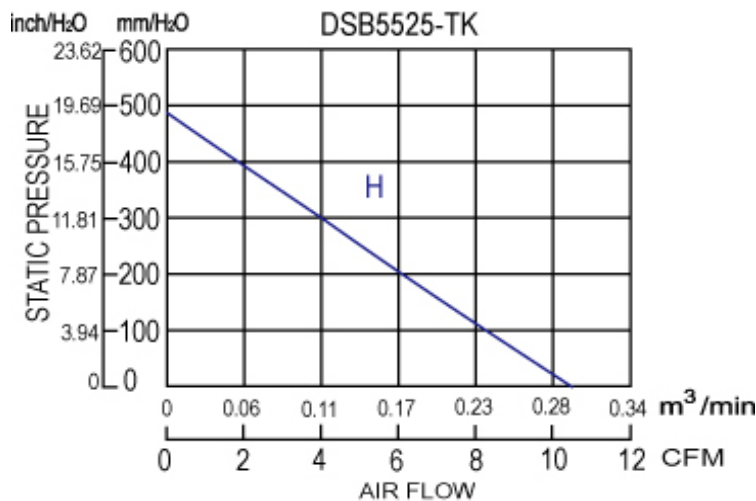
UNIT : mm[inch]



LEAD WIRE UL 1007 22AWGOR EQUIVALENT

- 1: BLACK WIRE--(-)
- 2: RED WIRE--(+)
- 3: YELLOW WIRE--( FG )
- 4: BLUE WIRE--( PWM )

インペラー	プラスチック、UL94V-0			ハウジング	プラスチック、UL94V-0				
ベアリング	BB			動作温度	-10°C~60°C				
耐電圧	5mA Max 500VAC 1分間			重量	150g				
絶縁抵抗	10MΩ Min at 500VDC			IP	IP21				
型番	定格電圧	定格電流	入力	定格回転数	最大圧力		最大風量		騒音
	(v)	(A)	(W)	(rpm)	inchH <sub>2</sub> O	mmH <sub>2</sub> O	CFM	m <sup>3</sup> /min	dB(A)@1M
V12HB-TK	12	2.5	30	40000	19.27	489	10.62	0.3	67.2
V24HB-TK	24	1.25	30	40000	19.27	489	10.62	0.3	67.2

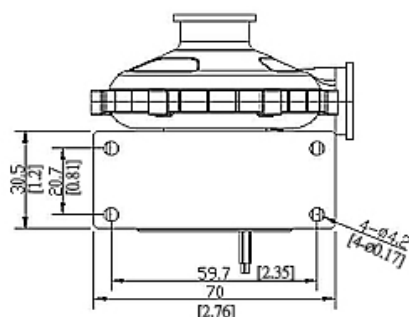
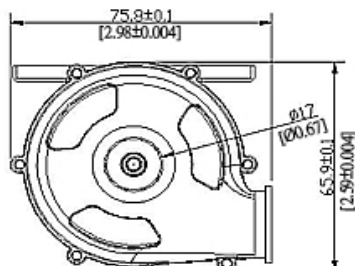
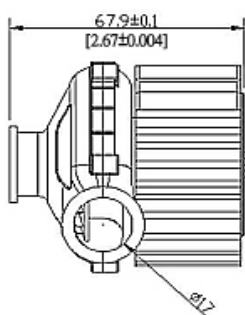
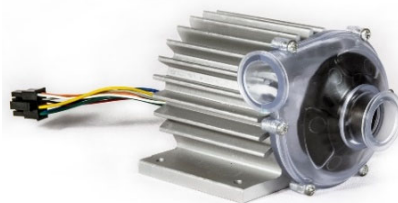


高圧DCブロー

RoHS 適合

寸法： 75 x 70 x 68mm

DSB7568-TK

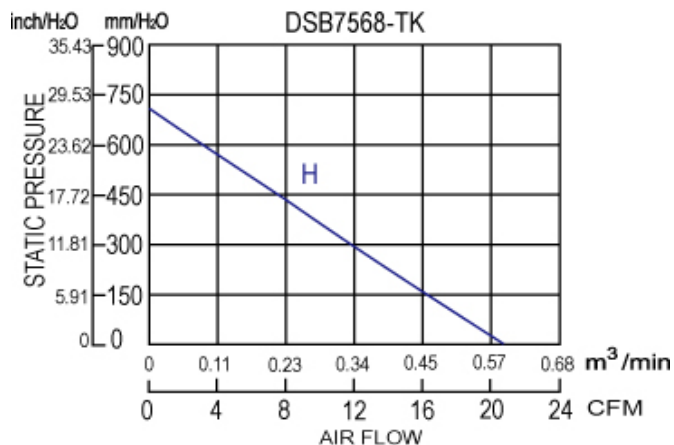


UNIT : mm[inch]

Direction of rotation CCW



インペラー	プラスチック、UL94V-0		ハウジング	プラスチック、UL94V-0、アルミ					
ベアリング	BB		動作温度	-10°C~60°C					
耐電圧	5mA Max 500VAC 1分間		重量	250g					
絶縁抵抗	10MΩ Min at 500VDC		IP	IP21					
型番	定格電圧	定格電流	入力	定格回転数	最大圧力		最大風量		騒音
	(v)	(A)	(W)	(rpm)	inchH <sub>2</sub> O	mmH <sub>2</sub> O	CFM	m <sup>3</sup> /min	dB(A)@1M
V24HB-TK	24	3.5	84	50000	27.8	705	20.65	0.58	71.9

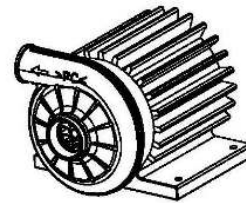
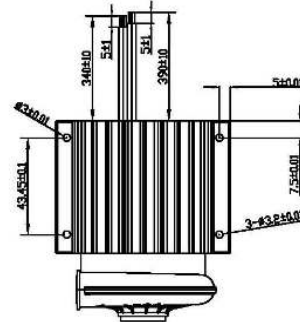
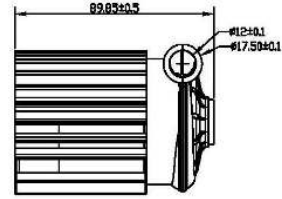
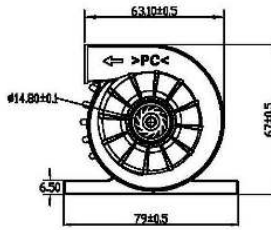


高圧DCブロー

寸法： 63 x 67 x 90mm

RoHS 適合

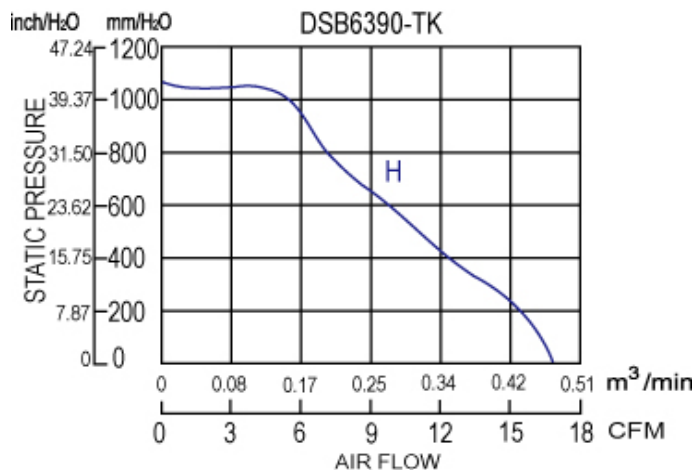
DSB6390-TK



UNIT:  $\frac{mm}{(INCH)}$

LEAD WIRE:  
 UL 1007#20AWG OR EQUIVALENT  
 1: BLACK WIRE—(-)  
 2: RED WIRE—(+)  
 UL 1007#24AWG OR EQUIVALENT  
 3: YELLOW WIRE—(FG)  
 4: BLUE WIRE—(PWM)

インペラー	プラスチック、UL94V-0			ハウジング	プラスチック、UL94V-0、アルミ				
ベアリング	BB			動作温度	-10°C~60°C				
耐電圧	5mA Max 500VAC 1分間			重量	250g				
絶縁抵抗	10MΩ Min at 500VDC			IP	IP21				
型番	定格電圧	定格電流	入力	定格回転数	最大圧力		最大風量		騒音
	(v)	(A)	(W)	(rpm)	inchH <sub>2</sub> O	mmH <sub>2</sub> O	CFM	m <sup>3</sup> /min	dB(A)@1M
V24HB-TK	24	2.9	69.6	42000	41.71	1058.8	16.73	0.473	75

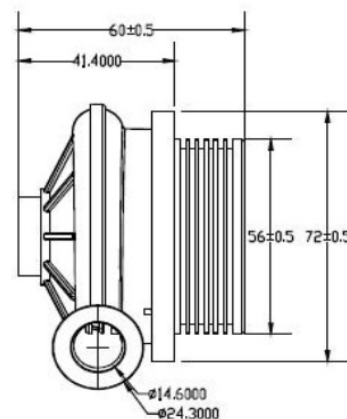
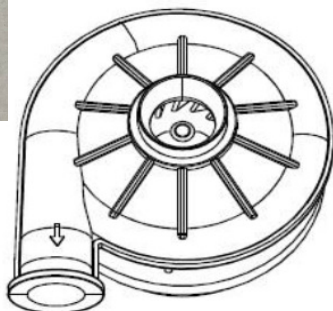
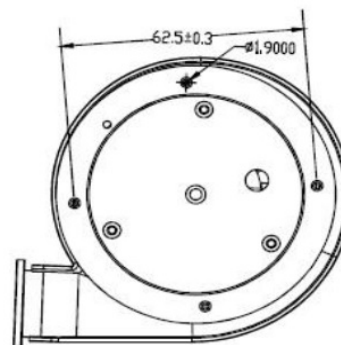
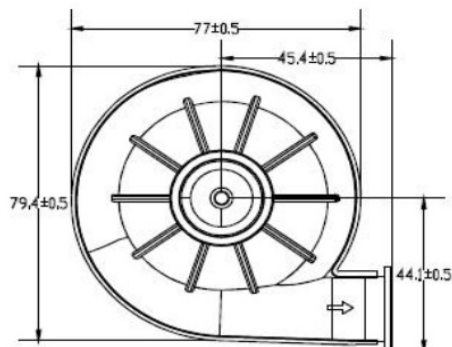


高圧DCブロー

寸法： 77 x 79 x 60mm

RoHS 適合

DSB8060-TK



インペラー	プラスチック、UL94V-0				ハウジング	プラスチック、UL94V-0			
ベアリング	BB				動作温度	-10°C~60°C			
型番	定格電圧	定格電流	入力	定格回転数	最大圧力		最大風量		騒音
	(v)	(A)	(W)	(rpm)	inchH <sub>2</sub> O	mmH <sub>2</sub> O	CFM	m <sup>3</sup> /min	dB(A)@1M
V24SMB-TK	24	8	184	48000	64.96	1650	35.3	0.999	70

