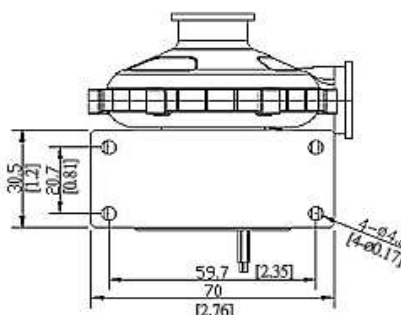
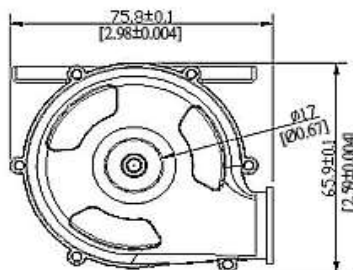
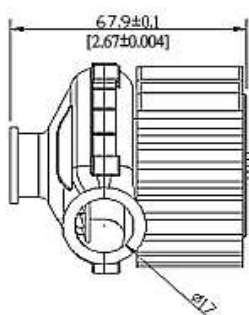
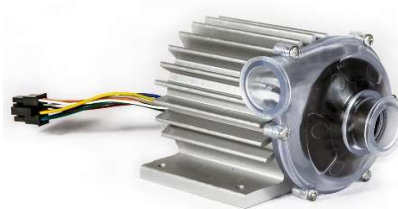


高圧DCブロー

RoHS 適合

寸法： 75 x 70 x 68mm

DSB7568-TK



UNIT : mm[inch]

Direction of rotation CCW



| インペラー | プラスチック、UL94V-0 | | | ハウジング | プラスチック、UL94V-0、アルミ | | | | |
|----------|--------------------|------|-----|-------|----------------------|--------------------|-------|---------------------|----------|
| ベアリング | BB | | | 動作温度 | -10°C~60°C | | | | |
| 耐電圧 | 5mA Max 500VAC 1分間 | | | 重量 | 250g | | | | |
| 絶縁抵抗 | 10MΩ Min at 500VDC | | | IP | IP21 | | | | |
| 型番 | 定格電圧 | 定格電流 | 入力 | 定格回転数 | 最大圧力 | | 最大風量 | | 騒音 |
| | (v) | (A) | (W) | (rpm) | inchH ₂ O | mmH ₂ O | CFM | m ³ /min | dB(A)@1M |
| V24HB-TK | 24 | 3.5 | 84 | 50000 | 27.8 | 705 | 20.65 | 0.58 | 71.9 |

