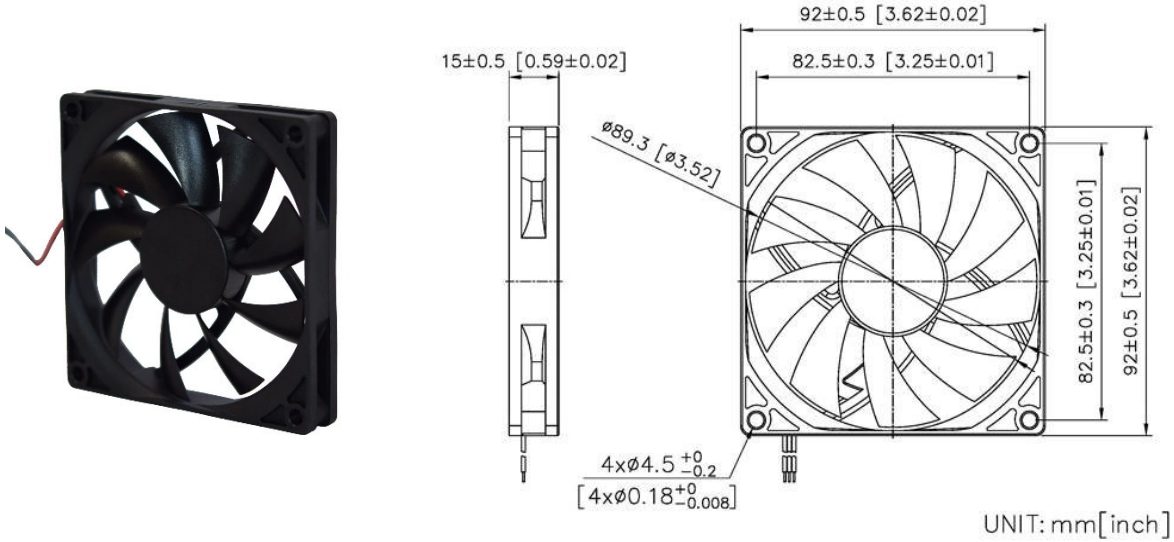


DCファンモータ

RoHS 適合

D9215-GF

寸法： 92 x 92 x 15mm



インペラー	プラスチック(PBT30%GF)		ハウジング	プラスチック(PBT30%GF)					
ベアリング	BB or Sleeve		動作温度	-10°C~60°C					
耐電圧	5mA Max 500VAC 1分間		重量	63.4g					
絶縁抵抗	10MΩ Min at 500VDC		IP	IP21					
型番	定格電圧	定格電流	入力	定格回転数	最大静圧		最大風量		騒音
	(v)	(mA)	(W)	(rpm)	inchH ₂ O	mmH ₂ O	CFM	m ³ /min	
V12H-GF	12	450	5.4	3000	0.115	2.91	54.7	1.547	36.5
V12M-GF	12	230	2.76	2500	0.082	2.08	43.5	1.232	29.4
V12L-GF	12	200	2.4	2000	0.051	1.29	34.1	0.965	23

