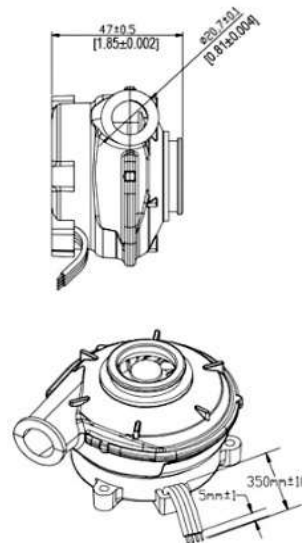
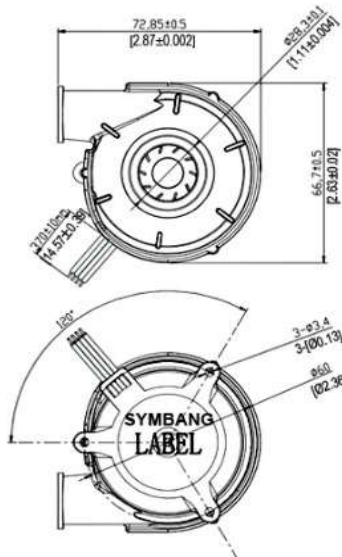


高圧DCブロー

RoHS 適合

寸法： 72 x 76 x 47mm

DSB7247-TK



UNIT: mm [inch]

LEAD WIRE UL 1007 20AWG OR EQUIVALENT

- 1: BLACK WIRE—(-)
- 2: RED WIRE—(+)

LEAD WIRE UL 1007 22AWG OR EQUIVALENT

- 3: YELLOW WIRE—(FG)
- 4: BLUE WIRE—(PWM)

インペラー	プラスチック、UL94V-0		ハウジング	プラスチック、UL94V-0					
ベアリング	BB		動作温度	-10°C~60°C					
耐電圧	5mA Max 500VAC 1分間		重量	163.7g					
絶縁抵抗	10MΩ Min at 500VDC		IP	IP21					
型番	定格電圧	定格電流	入力	定格回転数	最大圧力		最大風量		騒音
	(v)	(A)	(W)	(rpm)	inchH <sub>2</sub> O	mmH <sub>2</sub> O	CFM	m <sup>3</sup> /min	dB(A)@1M
V12HB-TK	12	6	72	37000	29.05	737.3	17.99	0.509	71.5
V24HB-TK	24	3	72	37000	29.05	737.3	17.99	0.509	71.5
V12LB-TK	12	6.2	74.4	40000	29.59	751.7	19.00	0.538	73
V24LB-TK	24	3.1	74.4	40000	29.59	751.7	19.00	0.538	73

