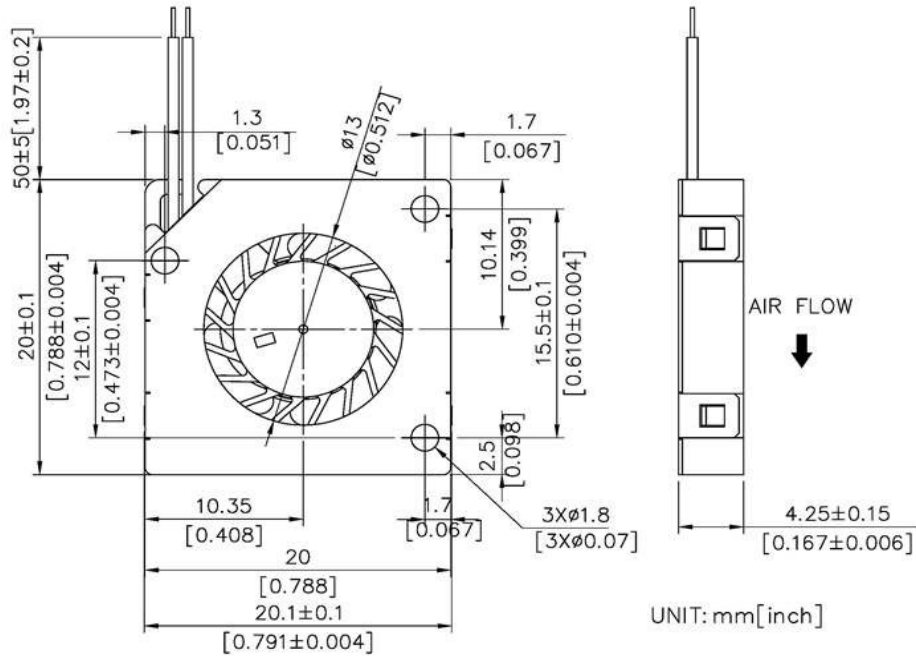


DCブロー

RoHS 適合

DB2004

寸法： 20 x 20 x 4mm



インペラー	液晶ポリマー、UL94V-0	ハウジング	液晶ポリマー、UL94V-0						
ベアリング	スリーブ	動作温度	-10°C~60°C						
耐電圧	5mA Max 500VAC 1秒間	重量	1.35g						
絶縁抵抗	10MΩ Min at 500VDC	IP	IP21						
型番	定格電圧	定格電流	入力	定格回転数	最大静圧		最大風量		騒音
	(v)	(mA)	(W)	(rpm)	inchH ₂ O	mmH ₂ O	CFM	m ³ /min	dB(A)@ 50 c m
V3HS	3.3	44	0.145	9000	0.126	3.21	0.271	0.008	
V5HS	5	68	0.34	11500	0.235	5.96	0.383	0.011	

