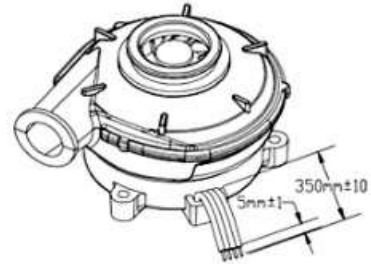
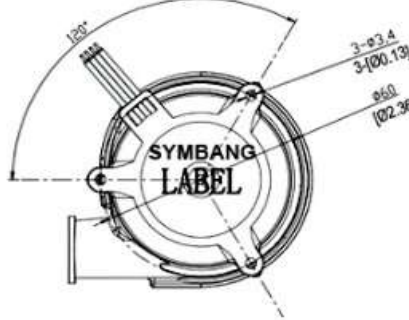
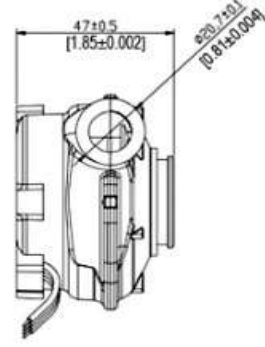
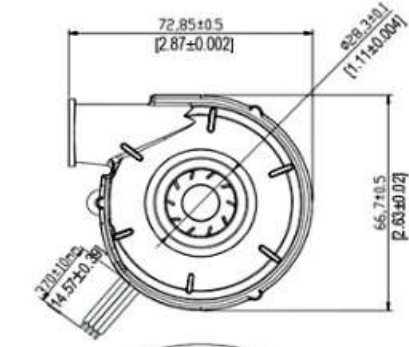


寸法： 72 x 76 x 47mm

RoHS 適合

高圧DCブロワー

DSB7247-TK



UNIT: mm [inch]

LEAD WIRE UL 1007 20AWGOR EQUIVALENT

1: BLACK WIRE—(-)

2: RED WIRE—(+)

LEAD WIRE UL 1007 22AWGOR EQUIVALENT

3:YELLOW WIRE—( FG )

4:BLUE WIRE—( PWM )

インペラー	プラスチック、UL94V-0			ハウジング	プラスチック、UL94V-0				
ベアリング	BB			動作温度	-10°C~60°C				
耐電圧	5mA Max 500VAC 1分間			重量	163.7g				
絶縁抵抗	10MΩ Min at 500VDC			IP	IP21				
型番	定格電圧	定格電流	入力	定格回転数	最大圧力		最大風量		騒音
	(v)	(A)	(W)	(rpm)	inchH <sub>2</sub> O	mmH <sub>2</sub> O	CFM	m <sup>3</sup> /min	dB(A)@1M
V12HB-TK	12	6	72	37000	29.05	737.3	17.99	0.509	71.5
V24HB-TK	24	3	72	37000	29.05	737.3	17.99	0.509	71.5

