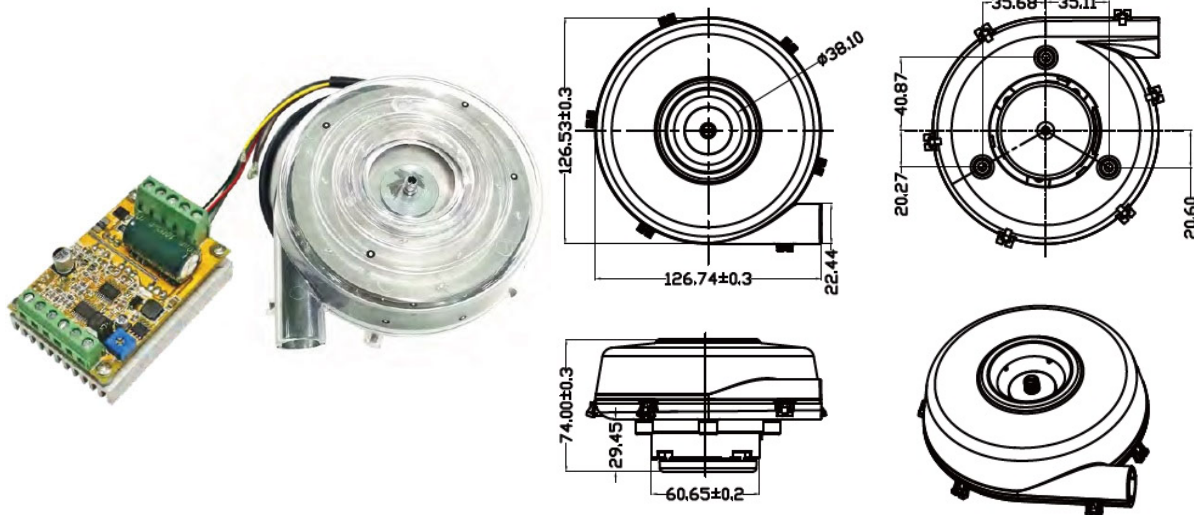


高圧DCブロー

RoHS 適合

CZBA12060

寸法： 120 x 60mm



UNIT: $\frac{\text{mm}}{(\text{INCH})}$

インペラー	アルミ		ハウジング		上部プラスチック、下部アルミ				
ベアリング	BB		動作温度		-10°C~60°C				
			重量		561g				
型番	定格電圧	定格電流	入力	定格回転数	最大圧力		最大風量		騒音
	(v)	(A)	(W)	(rpm)	inchH ₂ O	mmH ₂ O	CFM	m ³ /min	dB(A)@1M
H12B	12	0.56	6.7	5000	2.25	57.1	13	0.368	57.1
HH12B	12	5	60	11000	12.87	326.8	26.3	0.744	67.4
H24B	24	0.28	6.7	5000	2.25	57.1	13	0.368	57.1
HH24B	24	2.5	60	11000	12.87	326.8	26.3	0.744	67.4
HV05B	24	6.2	148.8	15000	29.61	752	37.3	1.056	71.9

