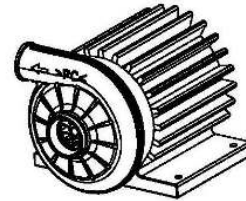
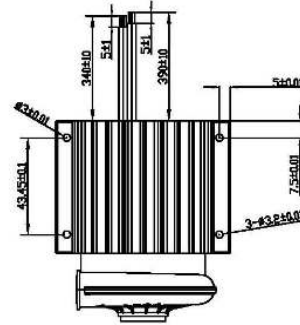
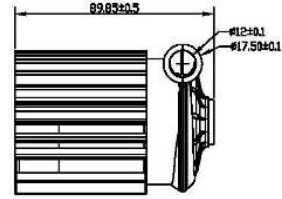
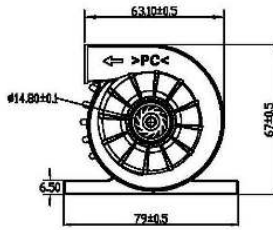


高圧DCブロー

寸法： 63 x 67 x 90mm

RoHS 適合

DSB6390-TK



UNIT: $\frac{\text{mm}}{\text{(INCH)}}$

LEAD WIRE:
 UL 1007#20AWG OR EQUIVALENT
 1: BLACK WIRE—(-)
 2: RED WIRE—(+)
 UL 1007#24AWG OR EQUIVALENT
 3: YELLOW WIRE—(FG)
 4: BLUE WIRE—(PWM)

インペラー	プラスチック、UL94V-0		ハウジング	プラスチック、UL94V-0、アルミ					
ベアリング	BB		動作温度	-10°C~60°C					
耐電圧	5mA Max 500VAC 1分間		重量	250g					
絶縁抵抗	10MΩ Min at 500VDC		IP	IP21					
型番	定格電圧	定格電流	入力	定格回転数	最大圧力		最大風量		騒音
	(v)	(A)	(W)	(rpm)	inchH ₂ O	mmH ₂ O	CFM	m ³ /min	dB(A)@1M
V24HB-TK	24	2.9	69.6	42000	41.71	1058.8	16.73	0.473	75

