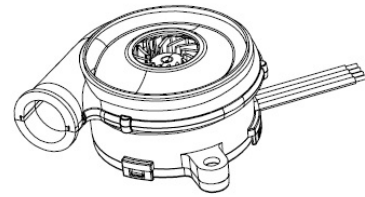
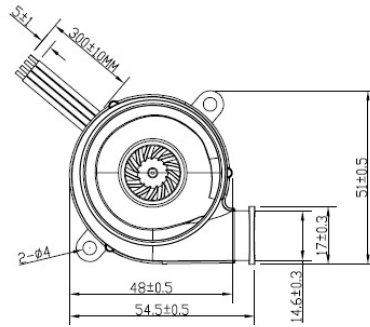
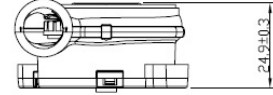
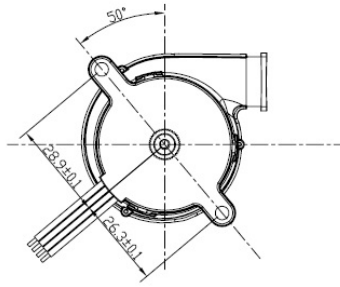


高圧DCブロー

RoHS 適合

CZ-BA5025A

寸法： 54.5 x 51 x 24.9mm



LEAD WIRE UL 1007 22AWGOR EQUIVALENT

- PIN1: BLACK WIRE—(-)
- PIN2: RED WIRE—(+)
- PIN3: YELLOW WIRE—(FG)
- PIN4: BLUE WIRE—(PWM)

インペラー	プラスチック、UL94V-0		ハウジング	プラスチック、UL94V-0					
ベアリング	BB		動作温度	-10°C~60°C					
耐電圧	5mA Max 500VAC 1分間		重量	150g					
絶縁抵抗	10MΩ Min at 500VDC		IP	IP21					
型番	定格電圧	定格電流	入力	定格回転数	最大圧力		最大風量		騒音
	(v)	(A)	(W)	(rpm)	inchH ₂ O	mmH ₂ O	CFM	m ³ /min	dB(A)@1M
H12B	12	2.5	30	40000	19.27	489	10.62	0.3	67.2
H24B	24	1.25	30	40000	19.27	489	10.62	0.3	67.2

