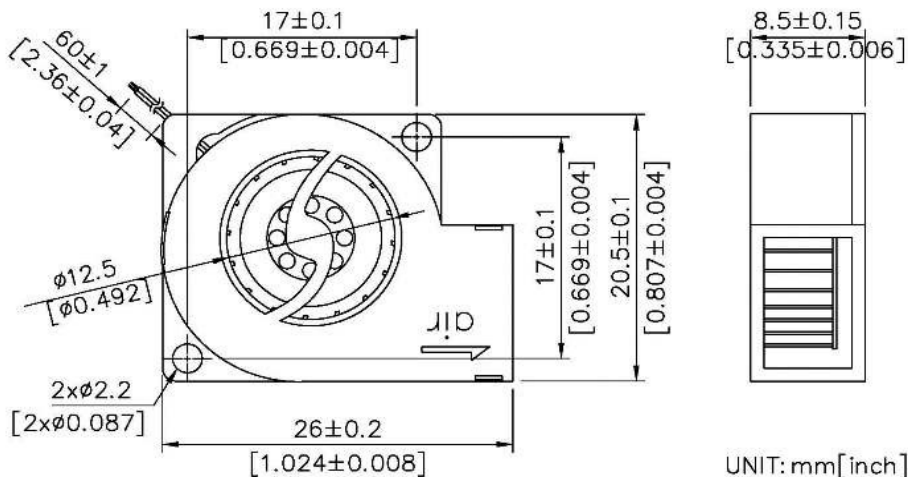


DCブロー

RoHS 適合

DB2608

寸法： 26 x 20 x 8mm



インペラー	プラスチック、UL94V-0	ハウジング	プラスチック、UL94V-0
ベアリング	スリーブ	動作温度	-10°C~60°C
耐電圧	5mA Max 500VAC 1秒間	重量	3g
絶縁抵抗	10MΩ Min at 500VDC	IP	IP57

型番	定格電圧	定格電流	入力	定格回転数	最大静圧		最大風量		騒音
					inchH ₂ O	mmH ₂ O	CFM	m ³ /min	
	(v)	(mA)	(W)	(rpm)					dB(A)@1M
V3SLS	3.3	100	0.33	8000	0.145	3.7	0.48	0.014	15
V3HS	3.3	45	0.149	6000	0.076	1.92	0.37	0.01	12
V5SLS	5	140	0.7	11000	0.34	8.7	0.67	0.018	23
V5HS	5	65	0.325	8000	0.186	4.73	0.47	0.013	18

