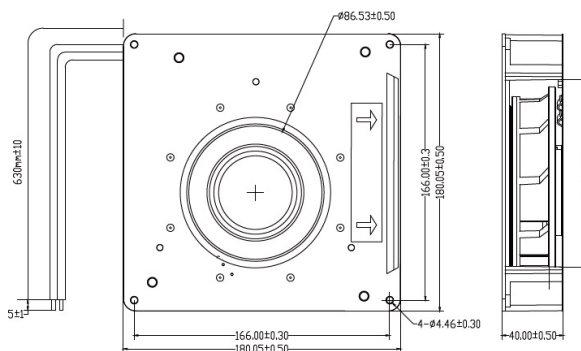


DCブロー

CZBA18040

RoHS 適合

寸法： 180 x 180 x 40mm



UNIT: mm (INCH)

インペラー		プラスチック、UL94V-0			ハウジング		プラスチック、UL94V-0		
ベアリング		BB			ベースプレート		スチール		
					重量		750g		
型番	定格電圧	定格電流	入力	定格回転数	最大静圧		最大風量		騒音
	(v)	(A)	(W)	(rpm)	inchH ₂ O	mmH ₂ O	CFM	m ³ /min	dB(A)@1M
H12X	12	0.34	4.08	2250	0.811	20.6	51	1.444	53.3
HH12X	12	1.2	14.4	4000	2.146	54.5	80.7	2.285	63.2
VH12X	12	2.5	30	5000	3.336	84.7	100.7	2.851	67.6
HV12X	12	3.7	44.4	5800	4.467	113.4	115.3	3.264	70.1
H24X	24	0.17	4.08	2250	0.811	20.6	51	1.444	53.3
HH24X	24	0.6	14.4	4000	2.146	54.5	80.7	2.285	63.2
VH24X	24	1.25	30	5000	3.336	84.7	100.7	2.851	67.6
HV24X	24	1.85	44.4	5800	4.467	113.4	115.3	3.264	70.1
H48X	48	0.085	4.08	2250	0.811	20.6	51	1.444	53.3
HH48X	48	0.3	14.4	4000	2.146	54.5	80.7	2.285	63.2
VH48X	48	0.625	30	5000	3.336	84.7	100.7	2.851	67.6
HV48X	48	0.925	44.4	5800	4.467	113.4	115.3	3.264	70.1

