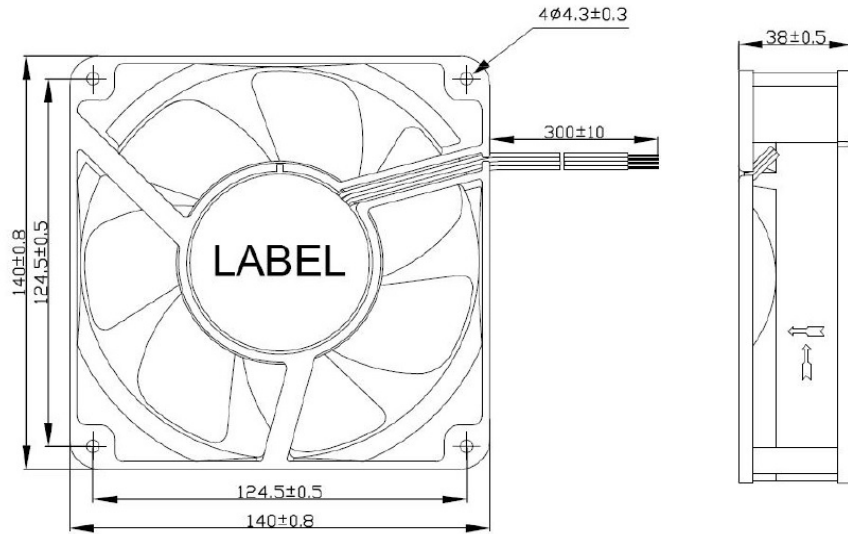


DCファンモータ

RoHS 適合

D14038V48-TK

寸法： 140 x 140 x 38mm



LEAD WIRE
 UL 1007#22AWG OR EQUIVALENT
 1: BLACK WIRE---(-)
 2: RED WIRE --(+)
 3: YELLOW WIRE---(FG)
 4: BLUE WIRE---(PWM)

UNIT:mm

スピードコントロール(PEM, FG)

インペラー	プラスチック, UL94V-0	ハウジング	プラスチック, UL94V-0						
ベアリング	BB	動作温度	-10°C~60°C						
耐電圧	5mA Max 500VAC /min	重量	444g						
絶縁抵抗	10MΩ Min at 500VDC/min	IP	IP21						
型番	定格電圧	定格電流	入力	定格回転数	最大静圧		最大風量		騒音
	(v)	(A)	(W)	(rpm)	inchH ₂ O	mmH ₂ O	CFM	m ³ /min	dB(A)@1M
V12H-GF	48	1.3	62	6000	2.01	51.1	378.6	10.71	73

