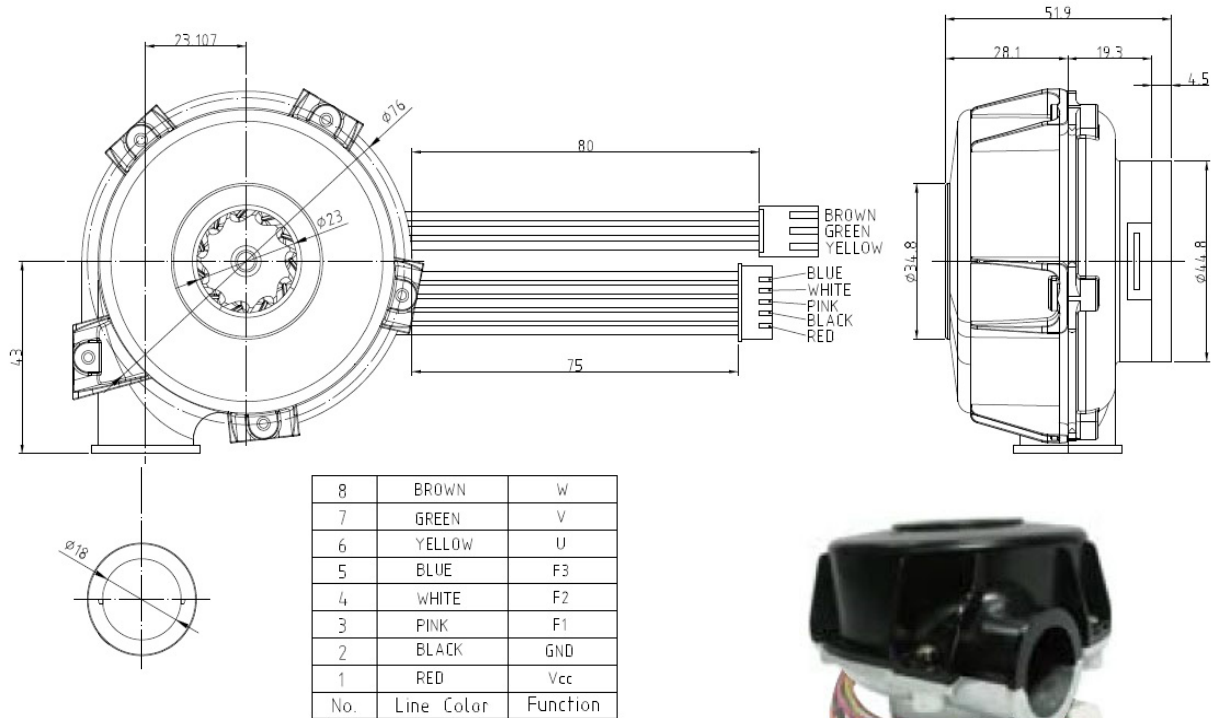


高圧DCブロー

VB-01

RoHS 適合

寸法：



外付けドライバー対応可

耐電圧	5mA Max 500VAC/min	重量	230g					
絶縁抵抗	10MΩ Min at 500VDC/min	IP	IP 21					
型番	定格電圧	定格電流	入力	定格回転数	定格静圧	最大圧力	最大風量	騒音
	(v)	(A)	(W)	(rpm)	mmH ₂ O	mmH ₂ O	m ³ /min	dB(A)@1M
V24HBEX-TK2-PWM	24	6	145	39000	400	850	0.8	--

Performance Curve:

