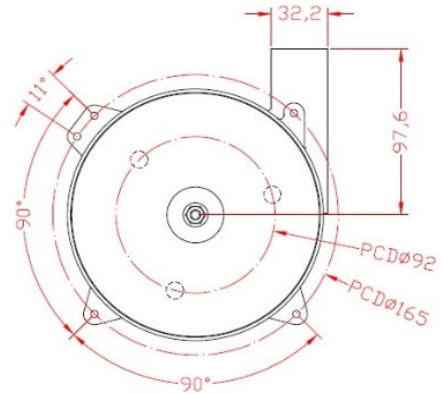
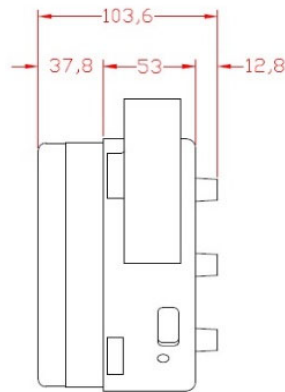
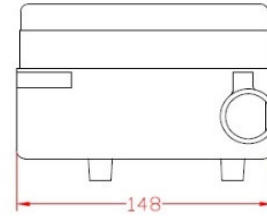
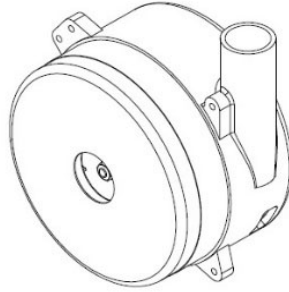
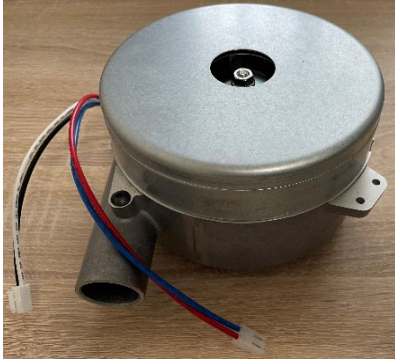


高静圧ACブロワー

BBA02



ドライバー内蔵
 スピードコントロール(アナログ)

ロータロック保護	Yes			動作温度範囲	-10°C~60°C			
絶縁耐力	5mA Max 500VAC/min			重量	1.9 Kg			
絶縁抵抗	100MΩMin at 500VDC/min			IP	IP21			
型番	定格電圧	最大負荷電流	出力	定格回転数	最大静圧		最大風量	騒音
	(VAC)	(A)	(W)	(rpm)	mmH2O	Kpa	m ³ /min	dB
BBA02	120	4	300	12000	730	7.3	1.3	75

at 100V動作可能

※騒音は特定の条件下にて