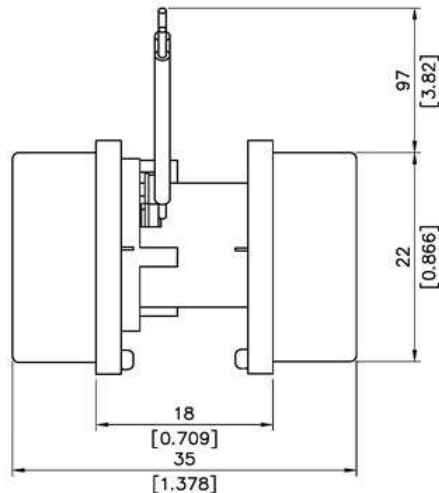
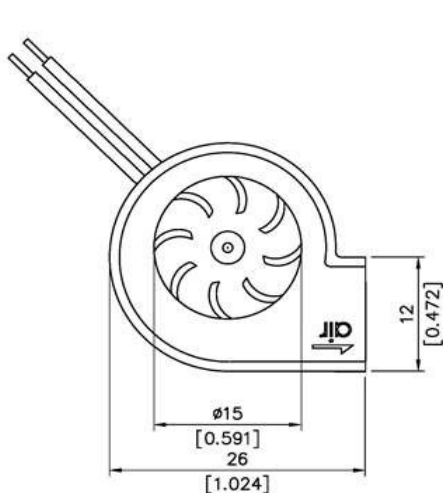


DCブローア

RoHS 適合

DB2635

寸法： 26 x 22 x 35mm



UNIT: mm[inch]

インペラー	プラスチック、UL94V-0			ハウジング	プラスチック、UL94V-0				
ベアリング	スリーブ			動作温度	-10°C~60°C				
耐電圧	5mA Max 500VAC 1秒間			重量	12g				
絶縁抵抗	10MΩ Min at 500VDC			IP	IP21				
型番	定格電圧	定格電流	入力	定格回転数	最大静圧		最大風量		騒音
	(v)	(mA)	(W)	(rpm)	inchH <sub>2</sub> O	mmH <sub>2</sub> O	CFM	m <sup>3</sup> /min	dB(A)@1M
V5HS	5	80	0.4	8500	0.122	3.1	1.2	0.034	40

